



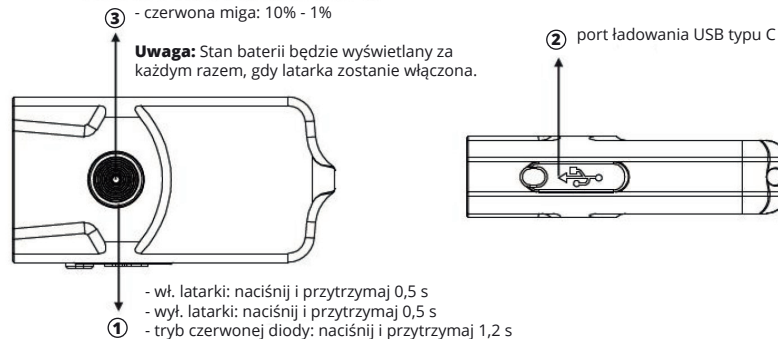
**E03R**

Max **260** lm

instrukcja obsługi

## Budowa latarki

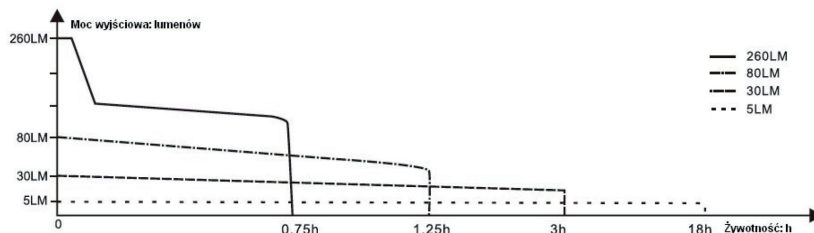
- zielona stale wł.: 100% - 70%
- zielona miga: 70% - 40%
- czerwona stale wł.: 40% - 10%
- czerwona miga: 10% - 1%



**Uwaga:** Stan baterii będzie wyświetlany za każdym razem, gdy latarka zostanie włączona.

- wł. latarki: naciśnij i przytrzymaj 0,5 s
- wył. latarki: naciśnij i przytrzymaj 0,5 s
- tryb czerwonej diody: naciśnij i przytrzymaj 1,2 s

- **białe światło:** kliknij raz przełącznik, aby przejść przez tryb eko> niski> średni> wysoki
- **czerwone światło:** kliknij jeden raz przełącznik, aby przejść przez czerwone światło> czerwone migające światło



## Latarka Fenix E03R

- Biała dioda LED MATCH CA18 i czerwona dioda LED Everlight 2835 o żywotności 50 000 godzin.
- Wbudowana bateria litowo-polimerowa 200 mAh.
- Wskaźnik poziomu baterii i ostrzeżenie o niskim napięciu.
- Inteligentna ochrona przed przegrzaniem spowodowaną wysoką temperaturą powierzchni.
- Lekki korpus wykonany w całości z metalu metodą CNC.
- Twarde anodowane wykończenie HAIII typu Premium.
- Wbudowany przełącznik i funkcja blokady.
- Rozmiar: 47 × 24 × 12 mm.
- Waga: 22 g.

## Instrukcja obsługi

### 1. WŁ./WYŁ. (ON / OFF)

- Naciśnij i przytrzymaj przycisk przez 0,5 sekundy, aby włączyć/ wyłączyć światło.
- Naciśnij i przytrzymaj przełącznik przez 1,2 sekundy, aby włączyć czerwone światło.

### Wybór mocy wyjściowej

Białe światło: kliknij jeden raz przełącznik, aby przejść przez tryby Eco→ Low→ Med→ High. Czerwone światło: kliknij jeden raz przełącznik, aby przejść przez tryb światła Czerwone→ Czerwone mruga.

### Wybór mocy wyjściowej

Blokowanie: gdy latarka jest wyłączona, kliknij dwukrotnie przełącznik, aby zablokować latarkę, światło będzie migać dwukrotnie na niskim poziomie, aby zasignalizować zablokowanie.

Odblokowanie: gdy latarka jest zablokowana, kliknij dwukrotnie przełącznik, latarka zostanie odblokowana i uruchomi się przy niskim trybie energii Low.

W trybie zablokowanym kliknięcie lub naciśnięcie przełącznika spowoduje 2 mignięcia w trybie niskim, co oznacza, że latarka jest zablokowana.

## Ładowanie

1. Najpierw wyłącz latarkę i podłącz gniazdo USB A kabla ładującego do gniazdka elektrycznego, a następnie podłącz gniazdo USB Type-C kabla ładującego do latarki.
2. Wskaźnik będzie wyświetlał kolor czerwony podczas ładowania i zmieni kolor na zielony po pełnym naładowaniu.
3. Po zakończeniu ładowania pamiętaj o zamknięciu osłony przeciwpyłowej.

### Uwaga:

1. Normalny czas ładowania wynosi około 1 godziny i 20 minut od wyczerpania do pełnego naładowania.
2. Ładuj przechowywaną latarkę co cztery miesiące, aby utrzymać optymalną wydajność akumulatora.

## Wskaźnik poziomu baterii

1. Przy wyłączonej latarce, kliknij jeden raz przełącznik, aby sprawdzić stan baterii. Wskaźnik poziomu baterii wyświetla stan baterii przez 3 sekundy.
2. Zielona dioda stale włączona: bateria naładowana (100% - 70%)
3. Zielona dioda miga: bateria wystarczająco (70% - 40%)
4. Czerwona dioda stale włączona: słaba bateria (40% -10%)
5. Czerwona dioda miga (2 Hz): poziom krytyczny (10% -1%)

### Uwaga:

Stan baterii będzie wyświetlany za każdym razem, gdy latarka zostanie włączona.

## Inteligentna ochrona przed przegrzaniem

Latarka gromadzi dużo ciepła, gdy jest używana na wysokim poziomie wyjściowym przez dłuższy czas. Aby obniżyć temperaturę, latarka automatycznie obniży się o kilka lumenów. W razie potrzeby można ponownie wybrać wysoki poziom wyjściowy.

## Ostrzeżenie o niskim napięciu

Gdy poziom napięcia spadnie poniżej ustalonego, latarka jest zaprogramowana na obniżenie do niższego poziomu jasności, aż do osiągnięcia poziomu Eco. Kiedy tak się stanie w trybie Eco wskaźnik poziomu naładowania baterii miga na czerwono, przypominając o konieczności naładowania baterii. Aby zapewnić normalne użytkowanie, latarka nie wyłączy się automatycznie i będzie działać do wyczerpania baterii.

## Użytkowanie i konserwacja

- Całkowicie naładuj latarkę na czas, aby zapewnić normalne użytkowanie.

## Parametry techniczne

ANSI / PLATO FL1	WYSOKI	ŚREDNI	NISKI	ECO	CZERWONA	CZERWONA MIGAJĄCA
Maksymalny strumień świetlny [lm]	260	80	30	5	4	4
Maksymalny czas pracy *	45 min	1 h 45 min	3 h	18 h	5 h 30 min	-
Maksymalny zasięg [m]	42	25	16	7	10	-
Maksymalna światłość [cd]	441	156	64	13	25	-
Odporność na upadek	1 metr					
Klasa szczelności	IP66					

**Uwaga:** Powyższe specyfikacje to wyniki uzyskane przez Fenix podczas badań laboratoryjnych przy użyciu baterii Ni-MH 1900 mAh / Eneloop i wysokiej jakości baterii alkalicznych w temperaturze 21 ± 3°C i wilgotności 50-80%. Rzeczywista wydajność tego produktu może się różnić w zależności od środowiska pracy i faktycznego zużycia baterii.

\* Wysoką wydajność mierzono łącznie w czasie pracy, w tym wydajność przy zmniejszonym poziomie z powodu temperatury lub mechanizmu ochronnego.

Łukasz Matuszczak PPHU KOLBA

Wiejska 46,

41-253 Czeladź, Poland

tel. 32 265 22 00

NIP: 625-219-60-69

www.kolba.pl

